



EXCAVADORA DE RUEDAS JCB | JS160W PLUMA MONOBLOQUE Y TAB

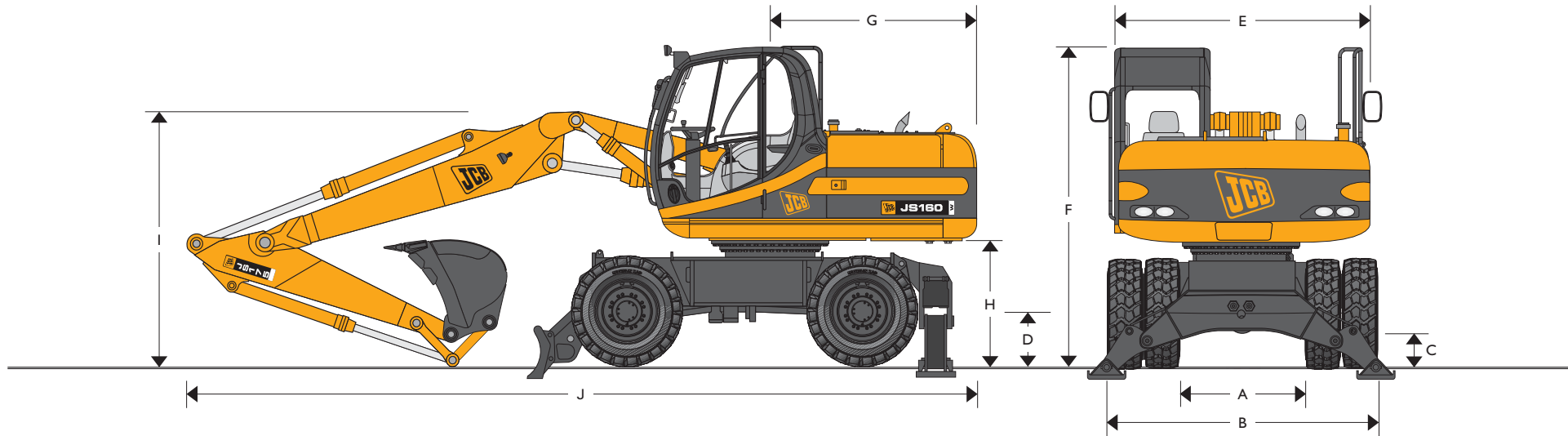


PESO OPERATIVO MÁXIMO

17820 kg

POTENCIA NETA DEL MOTOR

92 kW (123 hp)

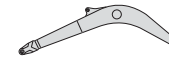


DIMENSIONES ESTÁTICAS

Dimensiones en milímetros

A	Anchura interna entre ruedas dobles	1330
B	Anchura externa entre ruedas dobles	2490
C	Altura libre	350
D	Altura hasta el centro del eje de la rueda doble	498
	Altura hasta el centro del eje de la rueda simple	519
E	Anchura total (sin el pasamanos)	2480
F	Altura sobre la cabina	3195
G	Longitud del voladizo	2190
H	Espacio bajo el contrapeso	1270

Pluma monobloque



Longitud de balancín		2.25m	2.70m	3.05m
I	Altura de transporte del balancín	mm	2765	3240
J	Longitud del balancín	mm	8145	8306

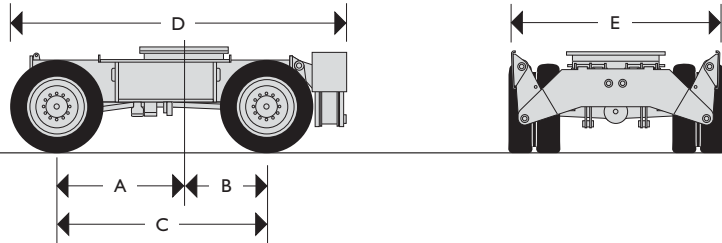
Pluma de articulación triple



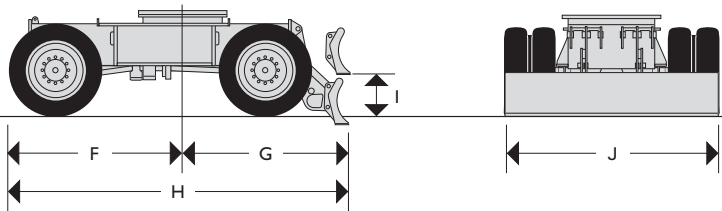
Longitud de balancín		2.25m	2.70m	3.05m
I	Altura de transporte del balancín	mm	2806	3136
J	Longitud del balancín	mm	8123	8083



OPCIONES DE CHASIS

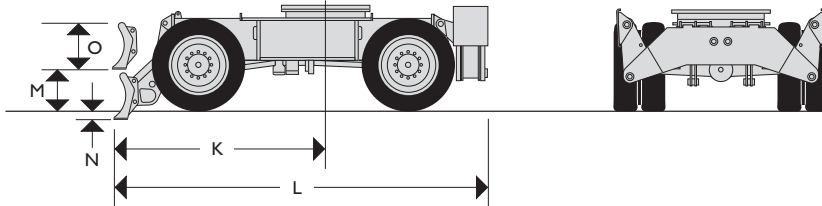


Dimensiones en milímetros		
A	Centro de la corona de giro al eje delantero	1500
B	Centro de la corona de giro al eje trasero	1000
C	Distancia entre ejes	2500
D	Longitud incluidos los estabilizadores traseros	3950
E	Anchura sobre los estabilizadores (levantados)	2480

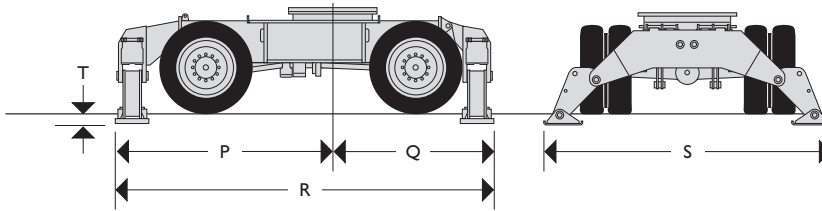


Dimensiones en milímetros		
F	Centro de la corona de giro al neumático delantero	1990
G	Centro de la corona de giro hasta la hoja dozer trasera (bajada)	2090
H	Longitud incluida la hoja dozer trasera (levantada)	4050
I	Nivel del suelo hasta la parte inferior de la hoja dozer trasera (levantada)	450
J	Anchura de la hoja dozer	2480

OPCIONES DE CHASIS



Dimensiones en milímetros		
K	Centro de la corona de giro hasta la hoja dozer delantera (bajada)	2530
L	Longitud incluidos los estabilizadores y la hoja dozer (levantada)	4460
M	Nivel del suelo hasta la parte inferior de la hoja dozer delantera (levantada)	450
N	Profundidad de excavación de la hoja dozer	130
O	Altura de la hoja dozer	500



Dimensiones en milímetros		
P	Centro de la corona de giro a los estabilizadores delanteros	2520
Q	Centro de la corona de giro a los estabilizadores traseros	1960
R	Longitud incluidos los estabilizadores delanteros y traseros	4480
S	Anchura sobre los estabilizadores (bajados)	3550
T	Altura de elevación del estabilizador	130



EXCAVADORA DE RUEDAS JCB | JS I60W PLUMA MONOBLOQUE Y TAB



MOTOR

Modelo	Isuzu 4JJ1X, cumple con las especificaciones Tier III europeas.
Tipo	Diesel refrigerado con agua, 4 tiempos, 4 cilindros en línea, inyección directa y turboalimentado.
Potencia neta (ISO 3046-1NF)	92kW (123hp) a 2200rpm.
Cilindrada	2,99 litros.
Inyección	Regulador eléctrico.
Filtración de aire	Elemento seco con elemento secundario de seguridad e indicador de aviso en cabina.
Refrigeración	Radiador de gran capacidad.
Sistema de arranque	24 voltios – 4,0 kW.
Baterías	2 x 12 voltios de alto rendimiento.
Alternador	24 voltios 50 amp.
Bomba de repostaje	Tipo eléctrico.

SISTEMA DE GIRO

Grupo de engranajes conductores	Motor de pistón axial y transmisión final de reducción planetaria.
Freno de giro	Freno hidráulico y freno de estacionamiento de tipo de disco de aplicación automática por resorte.
Velocidad de giro	11,3RPM
Engranaje de giro	Gran diámetro, con dentado interior lubricado por baño de grasa totalmente sellado.
Bloqueo de giro	Freno conmutable de varias posiciones y bloqueo mecánico.

CHASIS

Estructura	Sección en 'u' ensanchada de alta resistencia.
Opciones de chasis:	
Hoja dozer	Montaje por bulón en la parte delantera o trasera.
Estabilizadores	Montaje por bulón en la parte delantera o trasera, con funcionamiento independiente, más combinaciones.
Estiba de la garra	Barra de almacenaje para trabajos pesados, montada con bulón.
Transmisión	Transmisión hidrostática mediante motor de pistón y transmisión powershift.
Velocidad de desplazamiento	Relación baja 8,1 kph Relación alta 25 kph Velocidad de cangrejo 3,8 kph
Ejes	Tracción a las cuatro ruedas. El eje de dirección delantero oscila para facilitar el desplazamiento en terrenos difíciles.
Capacidad de carga de los ejes	32 toneladas
Oscilación del eje	+/- 8,5 grados
Altura libre	350mm
Dirección	Sistema totalmente hidráulico.
Radio de giro	
Al exterior de los neumáticos	5,45m
Al borde exterior de la hoja dozer montada en el frente	6,06m
Frenos	Sistema de frenos totalmente hidráulico con circuito doble.
Freno de estacionamiento	Integrado en la transmisión.

EXCAVADORA

Disponible con pluma monobloque y balancines de varias longitudes que satisfacen los requisitos de alcance, profundidad de excavación, altura de carga/descarga, fuerza de arranque y variación del terreno. Refuerzos en estructuras totalmente soldadas para martillos hidráulicos y para trabajos muy difíciles. Seguros para la estriba del enganche del cazo con varias puntos de elevación diferentes.

Travesaños largos de construcción resistente y duradera y con varias chapas que resisten la carga de trabajo de las aplicaciones más exigentes.

La pluma de 5,15 m está diseñada para garantizar un alcance máximo de excavación conforme a las tres longitudes del balancín. Los casquillos de aleación de aluminio de bajo mantenimiento con tapones de grafito colocados en la base de la pluma y los pivotes de la pluma al balancín, facilitan intervalos de engrase de 1000 horas en estos puntos.



SISTEMA HIDRÁULICO PRINCIPAL

Sistema	Sistema hidráulico con detección de carga y dos bombas de pistón con caudal variable según demanda para una máxima eficacia.
Bombas principales	2 tipo de pistón axial de desplazamiento variable.
Caudal máximo	2 x 138 l/min
Presión de circuito principal	314 bar
Con aumento de la potencia	343 bar
Servobomba	Tipo de engranajes
Caudal máximo	22 l/min
Presión del servo	40 bar
Circuitos opcionales:	
Martillo	Incluye la configuración automática para la velocidad de motor y el filtro de retorno.
Caudal máximo	138 l/min
Presión máxima	314 (343) bar predefinida en 180 bar
Funcionamiento de la garra	
Caudal máximo	138 l/min
Presión máxima para el funcionamiento del cilindro de garra	314 (343) bar
Tuberías de caudal bajo	Se dispone de dos opciones, una de caudal bajo de 20 L/min y una segunda de caudal ajustable de 27-45 L/min
Cilindros hidráulicos	Con bielas de pistón cromadas y endurecidas y amortiguación en el cilindro del extremo de la pluma, del balancín y de empuje de la cuchara.
Filtración	
En el depósito	Depurador de aspiración de 150 micras.
Conducción de retorno principal	Elemento de fibra de 10 micras.
Conducción piloto	Elemento de papel de 10 micras.
Línea de derivación Nephron	Elemento de papel de 1,5 micras.
Retorno del martillo hidráulico	Elemento de microfiltrado reforzado de 10 micras.

NEUMÁTICOS

Dobles	Neumáticos 10,00 x 20 (16PR) con anillo separador.
Simples	Neumáticos 18R x 19,5 (Radiales).

CABINA

Excelente visibilidad durante la excavación, carga y posicionamiento, gracias al cuidadoso diseño de las luces delanteras, laterales y del techo. Todos los cristales son tintados para mejorar las condiciones en el interior de la cabina.

El parabrisas frontal de apertura completa tiene un funcionamiento muy suave y, dado que el parabrisas inferior queda guardado dentro del marco del parabrisas superior, hace que la apertura completa del parabrisas frontal resulte sencilla, rápida y cómoda.

Ventilación de aire fresco abriendo la ventana de la puerta, la ranura del parabrisas y la apertura total del parabrisas.

Limpia/lavaparabrisas en paralelogramo para el parabrisas superior, que garantiza una correcta limpieza para la máxima visibilidad.

El motor del limpiaparabrisas va montado en el lado izquierdo del parabrisas del techo, de modo que no afecte a la visibilidad del cazo durante los trabajos de carga. Se dispone como opción de un limpiaparabrisas para el parabrisas inferior.

Ventilación de aire fresco y calefacción con antivaho. Velocidad variable de forma continua del ventilador; control de temperatura y de la recirculación. Como opción, se dispone de climatizador con nevera. Asiento con suspensión de lujo totalmente regulable con ajuste de apoyabrazos y respaldo reclinable. Radio con sintonizador digital situado en el techo, para una máxima protección.

Incorpora botón de silencio de radio en una posición cómoda de la consola inferior. Punto de toma de corriente de 12V y soporte para teléfono móvil en la consola del lado derecho. La luz interior se puede activar desde el suelo e ilumina durante cinco minutos o hasta que se apaga, facilitando el acceso del operador por la noche. La persiana enrollable de la cabina protege al operador de la luz solar que pasa a través del parabrisas frontal o superior.



AMS – SISTEMA DE MANEJO AVANZADO

Cuatro modos de trabajo seleccionables que conectan los movimientos de control del operador con el motor y los sistemas hidráulicos para lograr la máxima productividad y rendimiento.

- A (Automático)** Hasta 100% de potencia del motor y 100% de caudal. Proporciona potencia y velocidad variables, dependiendo de la acción del operador; igualando la demanda para obtener capacidad de producción y rendimiento en el trabajo. En este modo, se activa el aumento de potencia automáticamente si surgen condiciones adversas. El ralenti automático se corta después de un periodo de inactividad (entre 5 y 30 segundos, según lo haya ajustado el operador).
- E (Ahorro)** 80% de la potencia del motor; el 95% del caudal hidráulico obtiene el máximo ahorro al tiempo que se mantiene un excelente rendimiento.
- P (Precisión)** 55% de la potencia del motor; 90% de caudal hidráulico para un control preciso de las operaciones de explanación.
- L (Elevación)** 55% de la potencia del motor; 63% de caudal hidráulico con sobrealimentación de potencia permanente para una potencia de elevación y un control máximos.

El Modo Automático permite al procesador AMS seleccionar el comportamiento operacional óptimo para adaptarlo a las exigencias del trabajo, mientras que los tres modos alternativos proporcionan una adaptación precisa a la aplicación que se trate cuando se llevan a cabo tareas específicas.

El monitor de posición ajustable situado en el montante delantero derecho de la cabina proporciona al operador una lectura constante del modo, del alcance de sondeo, de la temperatura de funcionamiento y otras informaciones, y ofrece una excelente visibilidad del monitor y del trabajo que se está realizando.

El caudal necesario para las aplicaciones del martillo se puede ajustar y guardar en la memoria AMS y se activa automáticamente cada vez que se pisa el pedal del martillo.

Un indicador de mantenimiento avisa de las necesidades de servicio inminentes, y todas las comprobaciones básicas y de servicio pueden realizarse utilizando sólo la pantalla de la cabina.

CAZOS DE EXCAVACIÓN DE USO GENERAL

Todos los cazos son JCB – Escó, fabricados en acero totalmente soldado, con pasadores de pivote endurecidos y sellados y piezas que se desgastan sustituibles.

Anchura máx. mm	Capacidad (SAE apilado) m ³	Peso kg
600	0.35	426
750	0.49	480
900	0.62	525
1000	0.72	564
1100	–	–
1200	0.90	633

CAPACIDADES DE SERVICIO

	Litros
Depósito de combustible	253
Refrigerante del motor	21
Aceite del motor	15
Engranaje reductor del giro	2.2
Sistema hidráulico	124
Depósito hidráulico	73
Transmisión	2.5
Diferenciales de eje (cada uno)	Trasero 12, Delantero 14
Cubos de eje (cada uno)	2.0



EXCAVADORA DE RUEDAS JCB | JS I60W PLUMA MONOBLOQUE Y TAB



EQUIPAMIENTO ESTÁNDAR

Protección del ventilador del motor; precalentamiento de arranque en frío; calentamiento automático del motor; filtro de aire de doble elemento; alternador de alta capacidad; aislante de componentes eléctricos; baterías de alta capacidad; aislamiento acústico de cabina y motor; calefacción de cabina y antivaho; lunas tintadas; luz interior; percha para abrigo; encendedor; cenicero; aire acondicionado; caja de almacenaje para el operador; alfombra desmontable; limpia/lavaparabrisas; toma eléctrica para accesorios; sobrealimentación de potencia automática; ralentí automático; control de velocidad del motor de un toque; control de asiento hidráulico; interruptor de prioridad de pluma/giro; filtración de aceite hidráulico Plexus; puntos de prueba de presión HSP; soportes de montaje de tubos auxiliares; luces de trabajo: montadas en pluma y bastidor principal; estructura superior bajo cubiertas; sistema de giro protegido por una cubierta; retrovisores externos; pasamanos y pasarelas antideslizantes; tubo de vaciado de aceite del motor con sistema de conexión rápida; motor enganchado bajo cubierta.

EQUIPAMIENTO OPCIONAL

válvulas de seguridad de presión de mangueras y sistema de aviso de sobrecarga; puntos de elevación montados en eslabón de vuelco; cazos para trabajos generales; cazos para cunetas y trabajos de nivelación; cazos con enganche rápido; martillos hidráulicos; tubos auxiliares (caudal completo y bajo); aire acondicionado o climatizador; luces de trabajo montadas en cabina y traseras; luz rotativa; protección contra la lluvia; aceite biodegradable; asiento de suspensión con reposacabezas y ajuste de apoyo lumbar; bomba de reportaje eléctrica; limpiaparabrisas de parabrisas inferior.

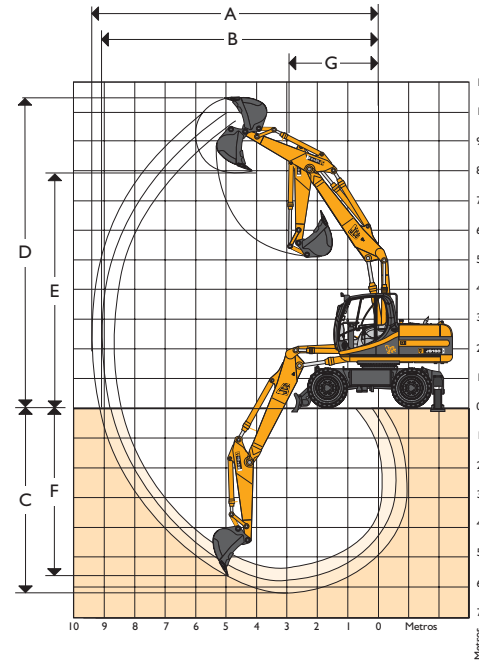
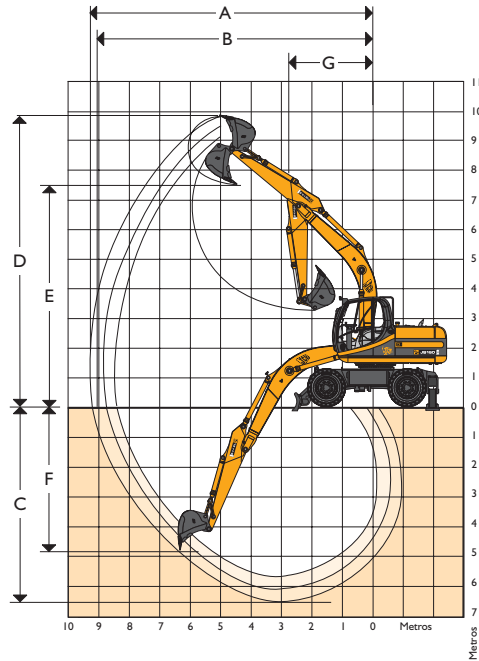
PESOS OPERATIVOS

Chasis					
	15560kg	16000kg	16440kg	16980kg	17320kg
	16160kg	16600kg	17040kg	17580kg	17820kg

Máquina equipada con cazo de excavación y ruedas dobles. Para ruedas sencillas, restar 400 kg.



RANGOS DE TRABAJO



RANGOS DE TRABAJO

Pluma							
		2.25m	2.70m	3.05m	2.25m	2.70m	3.05m
Brazo del balancín		2.25m	2.70m	3.05m	2.25m	2.70m	3.05m
A Alcance máx. de excavación	mm	8592	8974	9352	8600	9025	9350
B Alcance máx. de excavación (en el suelo)	mm	8386	8776	9163	8400	8850	9195
C Profundidad máx. de excavación	mm	5682	6120	6451	5300	5750	6100
D Altura máx. de excavación	mm	9102	9237	9688	9700	10000	10235
E Altura máx. de carga/descarga	mm	6636	6805	7174	7000	7325	7575
F Profundidad máx. de corte vertical	mm	3826	4178	4839	4450	4900	5250
G Radio mín. de giro	mm	3019	2961	2971	2725	2675	2635
Rotación del cazo		183°	183°	183°	183°	183°	183°
Fuerza de arranque del balancín	kgf	10128	8440	7470	9035	7530	6665
Fuerza de arranque del balancín con aumento de potencia	kgf	10990	9160	8100	9600	8100	7235
Fuerza de arranque del cazo	kgf	10400	10400	10400	10400	10400	10400
Fuerza de arranque del cazo con aumento de potencia	kgf	10740	10740	10740	10740	10740	10740



EXCAVADORA DE RUEDAS JCB | JS160W PLUMA MONOBLOQUE Y TAB



CAPACIDADES DE ELEVACIÓN – Longitud de balancín: 2,25m, 5,15m pluma monobloque, dozer trasero, sin cazo.

JS160W

Alcance	1.5m		3m		4.5m		6m		7.5m		Capacidad con alcance máx.		
													mm
Altura de punto de carga	kg	kg	kg	kg	kg	kg	kg	kg	kg	kg	kg	kg	mm
7.5m					4360*	4210					3830*	3830*	4620
6.0m					5080*	4240	3530*	2610			3330*	2580*	6031
4.5m					5710*	4040	4890*	2570			3190*	2050	6838
3.0m					6740*	3710	5250*	2440			3230*	1810	7248
1.5m					7530*	3430	5580*	2310			3440*	1730	7330
0m			5580*	5580*	7600*	3280	5600*	2220			3880*	1780	7094
- 1.5m	6310*	6310*	9440*	6050	6950*	3260	5060*	2210			4400*	2000	6508
- 3.0m	8760*	8760*	7190*	6220	5360*	3350					4000*	2610	5454
- 4.5m			2810*	2810*							2280*	2280*	3524

CAPACIDADES DE ELEVACIÓN – Longitud de balancín: 2,70m, 5,15m pluma monobloque, dozer trasero, sin cazo.

JS160W

Alcance	1.5m		3m		4.5m		6m		7.5m		Capacidad con alcance máx.		
													mm
Altura de punto de carga	kg	kg	kg	kg	kg	kg	kg	kg	kg	kg	kg	kg	mm
7.5m											2880*	2880*	5238
6.0m							4040*	2700			2580*	2320	6514
4.5m					5290*	4140	4610*	2620			2500*	1890	7266
3.0m			9710*	6900	6360*	3790	5040*	2470	3370*	1740	2540*	1680	7653
1.5m			5120*	5120*	7290*	3450	5450*	2320	4080	1670	2690*	1600	7731
0m			6660*	5850	7590*	3250	5600*	2210	3080*	1630	3020*	1630	7508
- 1.5m	6070*	6070*	10140*	5870	7170*	3190	5280*	2170			3630*	1800	6957
- 3.0m	10160*	10160*	8130*	6020	5930*	3250					4020*	2250	5985
- 4.5m			4570*	4570*							3120*	3120*	4307

CAPACIDADES DE ELEVACIÓN – Longitud de balancín: 3,05m, 5,15m pluma monobloque, dozer trasero, sin cazo.

JS160W

Alcance	1.5m		3m		4.5m		6m		7.5m		Capacidad con alcance máx.		
													mm
Altura de punto de carga	kg	kg	kg	kg	kg	kg	kg	kg	kg	kg	kg	kg	mm
7.5m											2400*	2400*	5690
6.0m							3840*	2700			2170*	2090	6881
4.5m							4350*	2620	2500*	1770	2110*	1720	7596
3.0m			8930*	7140	6020*	3830	4830*	2470	3790*	1710	2150*	1540	7967
1.5m			6790*	6190	7070*	3470	5300*	2300	4050	1640	2280*	1470	8041
0m			6950*	5870	7540*	3240	5540*	2180	3990	1580	2540*	1490	7828
- 1.5m	5610*	5610*	9860*	5840	7290*	3160	5350*	2120			3040*	1630	7301
- 3.0m	9050*	9050*	8780*	5950	6260*	3190	4430*	2150			3920*	2000	6383
- 4.5m	7560*	7560*	5630*	5630*	3860*	3370					3340*	3060	4849

Capacidad de elevación delantera y trasera.

Capacidad de elevación en todo el círculo.

Notas:

- Para determinar la capacidad de elevación incluido el cazo, restar el peso total del cazo o el cazo y el enganche rápido de los valores anteriores.
- Las capacidades de elevación se basan en la norma ISO 10567, es decir: 75% de la carga basculante mínima u 87% de la capacidad de elevación del sistema hidráulico, cualquiera que sea menor.
Las capacidades de elevación marcadas con un asterisco (*) se basan en la capacidad del sistema hidráulico.
- En las capacidades de elevación se asumen que la máquina está sobre un terreno firme y plano.
- Las capacidades de elevación pueden estar limitadas por las normas locales. Consulte a su distribuidor.



EXCAVADORA DE RUEDAS JCB | JS160W PLUMA MONOBLOQUE Y TAB



CAPACIDADES DE ELEVACIÓN – Longitud de balancín: 2,25m, 5,15m pluma monobloque, estabilizadores traseros, sin cazo. JS160W

Alcance	1.5m		3m		4.5m		6m		7.5m		Capacidad con alcance máx.		
													mm
Altura de punto de carga	kg	kg	kg	kg	kg	kg	kg	kg	kg	kg	kg	kg	mm
7.5m					4360*	4360*					3830*	3830*	4620
6.0m					5080*	5010	3530*	3080			3330*	3050	6031
4.5m					5710*	4800	4890*	3050			3190*	2440	6838
3.0m					6740*	4460	5250*	2910			3230*	2170	7248
1.5m					7530*	4160	5270	2780			3440*	2080	7330
0m			5580*	5580*	7600*	4010	5160	2690			3880*	2150	7094
- 1.5m	6310*	6310*	9440*	7620	6950*	3990	5060*	2680			4400*	2420	6508
- 3.0m	8760*	8760*	7190*	7190*	5360*	4080					4000*	3150	5454
- 4.5m			2810*	2810*							2280*	2280*	3524

CAPACIDADES DE ELEVACIÓN – Longitud de balancín: 2,70m, 5,15m pluma monobloque, estabilizadores traseros, sin cazo. JS160W

Alcance	1.5m		3m		4.5m		6m		7.5m		Capacidad con alcance máx.		
													mm
Altura de punto de carga	kg	kg	kg	kg	kg	kg	kg	kg	kg	kg	kg	kg	mm
7.5m											2880*	2880*	5238
6.0m							4040*	3180			2580*	2580*	6514
4.5m					5290*	4910	4610*	3100			2500*	2250	7266
3.0m			9710*	8540	6360*	4540	5040*	2950	3370*	2080	2540*	2010	7653
1.5m			5120*	5120*	7290*	4180	5290	2790	3730	2020	2690*	1930	7731
0m			6660*	6660*	7590*	3980	5150	2670	3080*	1970	3020*	1970	7508
- 1.5m	6070*	6070*	10140*	7430	7170*	3920	5100	2630			3630*	2180	6957
- 3.0m	10160*	10160*	8130*	7600	5930*	3980					4020	2720	5985
- 4.5m			4570*	4570*							3120*	3120*	4307

CAPACIDADES DE ELEVACIÓN – Longitud de balancín: 3,05m, 5,15m pluma monobloque, estabilizadores traseros, sin cazo. JS160W

Alcance	1.5m		3m		4.5m		6m		7.5m		Capacidad con alcance máx.		
													mm
Altura de punto de carga	kg	kg	kg	kg	kg	kg	kg	kg	kg	kg	kg	kg	mm
7.5m											2400*	2400*	5690
6.0m							3840*	3180			2170*	2170*	6881
4.5m							4350*	3100	2500*	2110	2110*	2060	7596
3.0m			8930*	8800	6020*	4580	4830*	2940	3790	2060	2150*	1850	7967
1.5m			6790*	6790*	7070*	4210	5280	2780	3700	1980	2280*	1780	8041
0m			6950*	6950*	7540*	3970	5120	2650	3640	1930	2540*	1810	7828
- 1.5m	5610*	5610*	9860*	7400	7290*	3880	5050	2590			3040*	1990	7301
- 3.0m	9050*	9050*	8780*	7520	6260*	3920	4430*	2620			3920*	2420	6383
- 4.5m	7560*	7560*	5630*	5630*	3860*	3860*					3340*	3340*	4849

Capacidad de elevación delantera y trasera.

Capacidad de elevación en todo el círculo.

Notas:

- Para determinar la capacidad de elevación incluido el cazo, restar el peso total del cazo o el cazo y el enganche rápido de los valores anteriores.
- Las capacidades de elevación se basan en la norma ISO 10567, es decir: 75% de la carga basculante mínima u 87% de la capacidad de elevación del sistema hidráulico, cualquiera que sea menor.
Las capacidades de elevación marcadas con un asterisco (*) se basan en la capacidad del sistema hidráulico.
- En las capacidades de elevación se asumen que la máquina está sobre un terreno firme y plano.
- Las capacidades de elevación pueden estar limitadas por las normas locales. Consulte a su distribuidor.



EXCAVADORA DE RUEDAS JCB | JS160W PLUMA MONOBLOQUE Y TAB



CAPACIDADES DE ELEVACIÓN – Longitud de balancín: 2,25m, 5,15m pluma monobloque, dozer delantero, estabilizadores traseros, sin cazo. JS160W

JS160W

Alcance	1.5m		3m		4.5m		6m		7.5m		Capacidad con alcance máx.		
													mm
Altura de punto de carga	kg	kg	kg	kg	kg	kg	kg	kg	kg	kg	kg	kg	mm
7.5m					4360*	4360*					3830*	3830*	4620
6.0m					5080*	5080*	3530*	3530*			3330*	3330*	6031
4.5m					5710*	5710*	4890*	3910			3190*	3150	6838
3.0m					6740*	5860	5250*	3780			3230*	2820	7248
1.5m					7530*	5540	5580*	3630			3440*	2720	7330
0m			5580*	5580*	7600*	5370	5600*	3540			3880*	2810	7094
- 1.5m	6310*	6310*	9440	9440*	6950*	5350	5060*	3530			4400*	3170	6508
- 3.0m	8760*	8760*	7190*	7190*	5360*	5360*					4000*	4000*	5454
- 4.5m			2810*	2810*							2280*	2280*	3524

CAPACIDADES DE ELEVACIÓN – Longitud de balancín: 2,70m, 5,15m pluma monobloque, dozer delantero, estabilizadores traseros, sin cazo. JS160W

JS160W

Alcance	1.5m		3m		4.5m		6m		7.5m		Capacidad con alcance máx.		
													mm
Altura de punto de carga	kg	kg	kg	kg	kg	kg	kg	kg	kg	kg	kg	kg	mm
7.5m											2880*	2880*	5238
6.0m							4040*	4040*			2580*	2580*	6514
4.5m					5290*	5290*	4610*	3980			2500*	2500*	7266
3.0m			9710*	9710*	6360*	5950	5040*	3820	3370*	2700	2540*	2540*	7653
1.5m			5120*	5120*	7290*	5570	5450*	3650	4100*	2630	2690*	2520	7731
0m			6660*	6660*	7590*	5340	5600*	3520	3080*	2590	3020*	2580	7508
- 1.5m	6070*	6070*	10140*	10140*	7170*	5280	5280*	3480			3630*	2860	6957
- 3.0m	10160*	10160*	8130*	8130*	5930*	5350					4020*	3570	5985
- 4.5m			4570*	4570*							3120*	3120*	4307

CAPACIDADES DE ELEVACIÓN – Longitud de balancín: 3,05m, 5,15m pluma monobloque, dozer delantero, estabilizadores traseros, sin cazo. JS160W

JS160W

Alcance	1.5m		3m		4.5m		6m		7.5m		Capacidad con alcance máx.		
													mm
Altura de punto de carga	kg	kg	kg	kg	kg	kg	kg	kg	kg	kg	kg	kg	mm
7.5m											2400*	2400*	5690
6.0m							3840*	3840*			2170*	2170*	6881
4.5m							4350*	3970	2500*	2500*	2110*	2110*	7596
3.0m			8930*	8930*	6020*	6000	4830*	3810	3790*	2680	2150*	2150*	7967
1.5m			6790*	6790*	7070*	5600	5300*	3630	4330*	2600	2280*	2280*	8041
0m			6950*	6950*	7540*	5340	5540*	3500	4320*	2540	2540*	2390	7828
- 1.5m	5610*	5610*	9860*	9860*	7290	5250	5350*	3440			3040*	2620	7301
- 3.0m	9050*	9050*	8780*	8780*	6260*	5280	4430*	3470			3920*	3200	6383
- 4.5m	7560*	7560*	5630*	5630*	3860*	3860*					3340*	3340*	4849

Capacidad de elevación delantera y trasera.

Capacidad de elevación en todo el círculo.

Notas:

- Para determinar la capacidad de elevación incluido el cazo, restar el peso total del cazo o el cazo y el enganche rápido de los valores anteriores.
- Las capacidades de elevación se basan en la norma ISO 10567, es decir: 75% de la carga basculante mínima u 87% de la capacidad de elevación del sistema hidráulico, cualquiera que sea menor.
Las capacidades de elevación marcadas con un asterisco (*) se basan en la capacidad del sistema hidráulico.
- En las capacidades de elevación se asumen que la máquina está sobre un terreno firme y plano.
- Las capacidades de elevación pueden estar limitadas por las normas locales. Consulte a su distribuidor.



EXCAVADORA DE RUEDAS JCB | JS160W PLUMA MONOBLOQUE Y TAB



CAPACIDADES DE ELEVACIÓN – Longitud de balancín: 2,25m, 5,15m pluma monobloque, estabilizadores delanteros, estabilizadores traseros, sin cazo. JS160W

JS160W

Alcance	1.5m		3m		4.5m		6m		7.5m		Capacidad con alcance máx.			
													mm	
Altura de punto de carga	kg	kg	kg	kg	kg	kg	kg	kg	kg	kg	kg	kg	mm	
7.5m					4360*	4360*						3830*	3830*	4620
6.0m					5080*	5080*	3530*	3530*				3330*	3330*	6031
4.5m					5710*	5710*	4890*	4450*				3190*	3190*	6838
3.0m					6740*	6740*	5250*	4310*				3230*	3210*	7248
1.5m					7530*	6420*	5580*	4160*				3440*	3100*	7330
0m			5580*	5580*	7600*	6250*	5600*	4060*				3880*	3210*	7094
- 1.5m	6310*	6310*	9440*	9440*	6950*	6220*	5060*	4050*				4400*	3630*	6508
- 3.0m	8760*	8760*	7190*	7190*	5360*	5360*						4000*	4000*	5454
- 4.5m			2810*	2810*								2280*	2280*	3524

CAPACIDADES DE ELEVACIÓN – Longitud de balancín: 2,70m, 5,15m pluma monobloque, estabilizadores delanteros, estabilizadores traseros, sin cazo. JS160W

JS160W

Alcance	1.5m		3m		4.5m		6m		7.5m		Capacidad con alcance máx.			
													mm	
Altura de punto de carga	kg	kg	kg	kg	kg	kg	kg	kg	kg	kg	kg	kg	mm	
7.5m												2880*	2880*	5238
6.0m							4040*	4040*				2580*	2580*	6514
4.5m					5290*	5290*	4610*	4510*				2500*	2500*	7266
3.0m			9710*	9710*	6360*	6360*	5040*	4350*	3370*	3070*		2540*	2540*	7653
1.5m			5120*	5120*	7290*	6450*	5450*	4170*	4100*	3010*		2690*	2690*	7731
0m			6660*	6660*	7590*	6220*	5600*	4050*	3080*	2960*		3020*	2960*	7508
- 1.5m	6070*	6070*	10140*	10140*	7170*	6150*	5280*	4010*				3630*	3280*	6957
- 3.0m	10160*	10160*	8130*	8130*	5930*	5930*						4020*	4020*	5985
- 4.5m			4570*	4570*								3120*	3120*	4307

CAPACIDADES DE ELEVACIÓN – Longitud de balancín: 3,05m, 5,15m pluma monobloque, estabilizadores delanteros, estabilizadores traseros, sin cazo. JS160W

JS160W

Alcance	1.5m		3m		4.5m		6m		7.5m		Capacidad con alcance máx.			
													mm	
Altura de punto de carga	kg	kg	kg	kg	kg	kg	kg	kg	kg	kg	kg	kg	mm	
7.5m												2400*	2400*	5690
6.0m							3840*	3840*				2170*	2170*	6881
4.5m							4350*	4350*	2500*	2500*		2110*	2110*	7596
3.0m			8930*	8930*	6020*	6020*	4830*	4350*	3790*	3050*		2150*	2150*	7967
1.5m			6790*	6790*	7070*	6490*	5300*	4160*	4330*	2970*		2280*	2280*	8041
0m			6950*	6950*	7540*	6220*	5540*	4020*	4320*	2910*		2540*	2540*	7828
- 1.5m	5610*	5610*	9860*	9860*	7290*	6120*	5350*	3960*				3040*	3010*	7301
- 3.0m	9050*	9050*	8780*	8780*	6260*	6160*	4430*	4000*				3920*	3680*	6383
- 4.5m	7560*	7560*	5630*	5630*	3860*	3860*						3340*	3340*	4849

Capacidad de elevación delantera y trasera.

Capacidad de elevación en todo el círculo.

Notas:

- Para determinar la capacidad de elevación incluido el cazo, restar el peso total del cazo o el cazo y el enganche rápido de los valores anteriores.
- Las capacidades de elevación se basan en la norma ISO 10567, es decir: 75% de la carga basculante mínima u 87% de la capacidad de elevación del sistema hidráulico, cualquiera que sea menor.
Las capacidades de elevación marcadas con un asterisco (*) se basan en la capacidad del sistema hidráulico.
- En las capacidades de elevación se asumen que la máquina está sobre un terreno firme y plano.
- Las capacidades de elevación pueden estar limitadas por las normas locales. Consulte a su distribuidor.



EXCAVADORA DE RUEDAS JCB | JS I60W PLUMA MONOBLOQUE Y TAB



CAPACIDADES DE ELEVACIÓN – Longitud de balancín: 2,25m, 5,15m T.A.B., dozer trasero, sin cazo.

JS I60W T.A.B.

Alcance	1.5m		3m		4.5m		6m		7.5m		Capacidad con alcance máx.		
													mm
Altura de punto de carga	kg	kg	kg	kg	kg	kg	kg	kg	kg	kg	kg	kg	mm
7.5m													4240*
6.0m					4690*	4330							3510*
4.5m			6720*	6720*	5250*	4130	4630*	2600					3270*
3.0m					6270*	3790	4990*	2470					3230*
1.5m					7190*	3470	5390*	2330					3350*
0m			5340*	5340*	7530*	3300	5540*	2230					3670*
- 1.5m			10110*	6060	7130*	3270	5140*	2220					4330*
- 3.0m					5670*	3380							5100*

CAPACIDADES DE ELEVACIÓN – Longitud de balancín: 2,70m, 5,15m T.A.B., dozer trasero, sin cazo.

JS I60W T.A.B.

Alcance	1.5m		3m		4.5m		6m		7.5m		Capacidad con alcance máx.		
													mm
Altura de punto de carga	kg	kg	kg	kg	kg	kg	kg	kg	kg	kg	kg	kg	mm
7.5m					4410*	4410*							3120*
6.0m					4240*	4240*	4170*	2720					2700*
4.5m					4820*	4250	4330*	2660					2550*
3.0m			8730*	7150	5870*	3880	4750*	2510	3200*	1740			2530*
1.5m					6900*	3500	5220*	2340	3880*	1680			2630*
0m			6410*	5870	7430*	3270	5490*	2220					2870*
- 1.5m			10500*	5880	7270*	3200	5330*	2180					3340*
- 3.0m			8830*	6050	6230*	3270							4150*

CAPACIDADES DE ELEVACIÓN – Longitud de balancín: 3,05m, 5,15m T.A.B., dozer trasero, sin cazo.

JS I60W T.A.B.

Alcance	1.5m		3m		4.5m		6m		7.5m		Capacidad con alcance máx.		
													mm
Altura de punto de carga	kg	kg	kg	kg	kg	kg	kg	kg	kg	kg	kg	kg	mm
7.5m													2580*
6.0m							3860*	2740					2270*
4.5m					4440*	4290	4050*	2670	2430*	1760			2150*
3.0m			7950*	7400	5520*	3930	4520*	2510	3790*	1720			2140*
1.5m			6890*	6330	6650*	3540	5040*	2330	4150	1650			2230*
0m			6710*	5910	7320*	3270	5400*	2190	4080	1590			2420*
- 1.5m	5120*	5120*	9850*	5850	7330*	3170	5370*	2130					2800*
- 3.0m			9410*	5970	6530*	3210	4540*	2170					3590*

Capacidad de elevación delantera y trasera.

Capacidad de elevación en todo el círculo.

Notas:

- Para determinar la capacidad de elevación incluido el cazo, restar el peso total del cazo o el cazo y el enganche rápido de los valores anteriores.
- Las capacidades de elevación se basan en la norma ISO 10567, es decir: 75% de la carga basculante mínima u 87% de la capacidad de elevación del sistema hidráulico, cualquiera que sea menor.
Las capacidades de elevación marcadas con un asterisco (*) se basan en la capacidad del sistema hidráulico.
- En las capacidades de elevación se asumen que la máquina está sobre un terreno firme y plano.
- Las capacidades de elevación pueden estar limitadas por las normas locales. Consulte a su distribuidor.



EXCAVADORA DE RUEDAS JCB | JS160W PLUMA MONOBLOQUE Y TAB



CAPACIDADES DE ELEVACIÓN – Longitud de balancín: 2,25m, 5,15m T.A.B., estabilizadores traseros, sin cazo.

JS160W T.A.B.

Alcance	1.5m		3m		4.5m		6m		7.5m		Capacidad con alcance máx.			
													mm	
Altura de punto de carga	kg	kg	kg	kg	kg	kg	kg	kg	kg	kg	kg	kg	mm	
7.5m												4240*	4240*	4492
6.0m					4690*	4690*						3510*	3160	5935
4.5m			6720*	6720*	5250*	4920	4630*	3090				3270*	2500	6753
3.0m					6270*	4560	4990*	2960				3230*	2220	7168
1.5m					7190*	4230	5390	2810				3350*	2130	7251
0m			5340*	5340*	7530*	4050	5270	2710				3670*	2200	7013
- 1.5m			10110*	7670	7130*	4020	5140*	2700				4330*	2490	6419
- 3.0m					5670*	4130						510**	3690	4882

CAPACIDADES DE ELEVACIÓN – Longitud de balancín: 2,70m, 5,15m T.A.B., estabilizadores traseros, sin cazo.

JS160W T.A.B.

Alcance	1.5m		3m		4.5m		6m		7.5m		Capacidad con alcance máx.			
													mm	
Altura de punto de carga	kg	kg	kg	kg	kg	kg	kg	kg	kg	kg	kg	kg	mm	
7.5m					4410*	4410*						3120*	3120*	5155
6.0m					4240*	4240*	4170*	3220				2700*	2700*	6448
4.5m					4820*	4820*	4330*	3160				2550*	2290	7207
3.0m			8730*	8730*	5870*	4660	4750*	3000	3200*	2090		2530*	2040	7597
1.5m					6900*	4260	5220*	2830	3810	2030		2630*	1960	7675
0m			6410*	6410*	7430*	4020	5270	2700				2870*	2010	7451
- 1.5m			10500*	7480	7270*	3950	5220	2660				3340*	2230	6895
- 3.0m			8830*	7670	6230*	4020						4150	2810	5913

CAPACIDADES DE ELEVACIÓN – Longitud de balancín: 3,05m, 5,15m T.A.B., estabilizadores traseros, sin cazo.

JS160W T.A.B.

Alcance	1.5m		3m		4.5m		6m		7.5m		Capacidad con alcance máx.			
													mm	
Altura de punto de carga	kg	kg	kg	kg	kg	kg	kg	kg	kg	kg	kg	kg	mm	
7.5m												2580*	2580*	5629
6.0m							3860*	3240				2270*	2270*	6831
4.5m					4440*	4440*	4050*	3160	2430*	2120		2150*	2090	7551
3.0m			7950*	7950*	5520*	4710	4520*	3000	3790*	2080		2140*	1880	7924
1.5m			6890*	6890*	6650*	4300	5040*	2820	3790	2000		2230*	1800	7998
0m			6710*	6710*	7320*	4030	5240	2670	3720	1940		2420*	1840	7784
- 1.5m	5120*	5120*	9850*	7450	7330*	3920	5170	2610				2800*	2030	7254
- 3.0m			9410*	7580	6530*	3950	4540*	2660				3590*	2500	6329

Capacidad de elevación delantera y trasera.

Capacidad de elevación en todo el círculo.

Notas:

- Para determinar la capacidad de elevación incluido el cazo, restar el peso total del cazo o el cazo y el enganche rápido de los valores anteriores.
- Las capacidades de elevación se basan en la norma ISO 10567, es decir: 75% de la carga basculante mínima u 87% de la capacidad de elevación del sistema hidráulico, cualquiera que sea menor.
Las capacidades de elevación marcadas con asterisco (*) se basan en la capacidad del sistema hidráulico.
- En las capacidades de elevación se asumen que la máquina está sobre un terreno firme y plano.
- Las capacidades de elevación pueden estar limitadas por las normas locales. Consulte a su distribuidor.



EXCAVADORA DE RUEDAS JCB | JS160W PLUMA MONOBLOQUE Y TAB



CAPACIDADES DE ELEVACIÓN – Longitud de balancín: 2,25m, 5,15m T.A.B., dozer delantero, estabilizadores traseros, sin cazo. JS160W T.A.B.

Alcance	1.5m		3m		4.5m		6m		7.5m		Capacidad con alcance máx.		
													mm
Altura de punto de carga	kg	kg	kg	kg	kg	kg	kg	kg	kg	kg	kg	kg	mm
7.5m													4240*
6.0m					4690*	4690*							3510*
4.5m			6720*	6720*	5250*	5250*	4630*	3980					3270*
3.0m					6270*	6000	4990*	3840					3230*
1.5m					7190*	5640	5390*	3690					3350*
0m			5340*	5340*	7530*	5450	540*	3590					3670*
-1.5m			10110*	10110*	7130*	5420	5140*	3580					4330*
-3.0m					5670*	5540							5100*

CAPACIDADES DE ELEVACIÓN – Longitud de balancín: 2,70m, 5,15m T.A.B., dozer delantero, estabilizadores traseros, sin cazo. JS160W T.A.B.

Alcance	1.5m		3m		4.5m		6m		7.5m		Capacidad con alcance máx.		
													mm
Altura de punto de carga	kg	kg	kg	kg	kg	kg	kg	kg	kg	kg	kg	kg	mm
7.5m					4410*	4410*							3120*
6.0m					4240*	4240*	4170*	4120					2700*
4.5m					4820*	4820*	4330*	4060					2550*
3.0m			8730*	8730*	5870*	5870*	4750*	3890	3200*	2730			2530*
1.5m					6900*	5690	5220*	3710	3880*	2660			2630*
0m			6410*	6410*	7430*	5430	5490*	3580					2870*
-1.5m			10500*	10500*	7270*	5350	5330*	3530					3340*
-3.0m			8830*	8830*	6230*	5430							4150*

CAPACIDADES DE ELEVACIÓN – Longitud de balancín: 3,05m, 5,15m T.A.B., dozer delantero, estabilizadores traseros, sin cazo. JS160W T.A.B.

Alcance	1.5m		3m		4.5m		6m		7.5m		Capacidad con alcance máx.		
													mm
Altura de punto de carga	kg	kg	kg	kg	kg	kg	kg	kg	kg	kg	kg	kg	mm
7.5m													2580*
6.0m							3860*	3860*					2270*
4.5m					4440*	4440*	4050*	4050*	2430*	2430*			2150*
3.0m			7950*	7950*	5520*	5520*	4520*	3890	3790*	2720			2140*
1.5m			6890*	6890*	6650*	5730	5040*	3700	4210*	2640			2230*
0m			6710*	6710*	7320*	5430	5400*	3550	4210*	2570			2420*
-1.5m	5120*	5120*	9850*	9850*	7330*	5320	5370*	3480					2800*
-3.0m			9410*	9410*	6530*	5360	4540*	3530					3590*

Capacidad de elevación delantera y trasera.

Capacidad de elevación en todo el círculo.

Notas:

- Para determinar la capacidad de elevación incluido el cazo, restar el peso total del cazo o el cazo y el enganche rápido de los valores anteriores.
- Las capacidades de elevación se basan en la norma ISO 10567, es decir: 75% de la carga basculante mínima u 87% de la capacidad de elevación del sistema hidráulico, cualquiera que sea menor. Las capacidades de elevación marcadas con un asterisco (*) se basan en la capacidad del sistema hidráulico.
- En las capacidades de elevación se asumen que la máquina está sobre un terreno firme y plano.
- Las capacidades de elevación pueden estar limitadas por las normas locales. Consulte a su distribuidor.



EXCAVADORA DE RUEDAS JCB | JS I60W PLUMA MONOBLOQUE Y TAB



CAPACIDADES DE ELEVACIÓN – Longitud de balancín: 2,25m, 5,15m T.A.B., estabilizadores delanteros, estabilizadores traseros, sin cazo. **JS I60W T.A.B.**

Alcance	1.5m		3m		4.5m		6m		7.5m		Capacidad con alcance máx.		
													mm
Altura de punto de carga	kg	kg	kg	kg	kg	kg	kg	kg	kg	kg	kg	kg	mm
7.5m													4240*
6.0m					4690*	4690*							3510*
4.5m			6720*	6720*	5250*	5250*	4630*	4530					3270*
3.0m					6270*	6270*	4990*	4390					3230*
1.5m					7190*	6550	5390*	4230					3350*
0m			5340*	5340*	7530*	6350	5540*	4130					3670*
- 1.5m			10110*	10110*	7130*	6320	5140*	4120					4330*
- 3.0m					5670*	5670*							5100*

CAPACIDADES DE ELEVACIÓN – Longitud de balancín: 2,70m, 5,15m T.A.B., estabilizadores delanteros, estabilizadores traseros, sin cazo. **JS I60W T.A.B.**

Alcance	1.5m		3m		4.5m		6m		7.5m		Capacidad con alcance máx.		
													mm
Altura de punto de carga	kg	kg	kg	kg	kg	kg	kg	kg	kg	kg	kg	kg	mm
7.5m					4410*	4410*							3120*
6.0m					4240*	4240*	4170*	4170*					2700*
4.5m					4820*	4820*	4330*	4330*					2550*
3.0m			8730*	8730*	5870*	5870*	4750*	4440	3200*	3110			2530*
1.5m					6900*	6600	5220*	4250	3880*	3050			2630*
0m			6410*	6410*	7430*	6330	5490*	4120					2870*
- 1.5m			10500*	10500*	7270*	6250	5330*	4070					3340*
- 3.0m			8830*	8830*	6230*	6230*							4150*

CAPACIDADES DE ELEVACIÓN – Longitud de balancín: 3,05m, 5,15m T.A.B., estabilizadores delanteros, estabilizadores traseros, sin cazo. **JS I60W T.A.B.**

Alcance	1.5m		3m		4.5m		6m		7.5m		Capacidad con alcance máx.		
													mm
Altura de punto de carga	kg	kg	kg	kg	kg	kg	kg	kg	kg	kg	kg	kg	mm
7.5m													2580*
6.0m							3860*	3860*					2270*
4.5m					4440*	4440*	4050*	4050*	2430*	2430*			2150*
3.0m			7950*	7950*	5520*	5520*	4520*	4450	3790*	3100			2140*
1.5m			6890*	6890*	6650*	6640	5040*	4250	4210*	3020			2230*
0m			6710*	6710*	7320*	6340	5400*	4090	4210*	2960			2420*
- 1.5m	5120*	5120*	9850*	9850*	7330*	6220	5370*	4020					2800*
- 3.0m			9410*	9410*	6530*	6260	4540*	4070					3590*

Capacidad de elevación delantera y trasera.

Capacidad de elevación en todo el círculo.

Notas:

- Para determinar la capacidad de elevación incluido el cazo, restar el peso total del cazo o el cazo y el enganche rápido de los valores anteriores.
- Las capacidades de elevación se basan en la norma ISO 10567, es decir: 75% de la carga basculante mínima u 87% de la capacidad de elevación del sistema hidráulico, cualquiera que sea menor.
Las capacidades de elevación marcadas con un asterisco (*) se basan en la capacidad del sistema hidráulico.
- En las capacidades de elevación se asumen que la máquina está sobre un terreno firme y plano.
- Las capacidades de elevación pueden estar limitadas por las normas locales. Consulte a su distribuidor.



EXCAVADORA DE RUEDAS JCB | JS160W PLUMA MONOBLOQUE Y TAB



COMERCIAL DOYSA, S.L. (Málaga)
Tel: 952 239 954 Fax: 952 239 930

CYDIMA, S.L. (Valladolid)
Tel: 983 371 896 Fax: 983 380 950

CYDIMA, S.L. (Burgos)
Tel: 947 471 545 Fax: 947 484 581

CYDIMA, S.L. (León)
Tel: 987 259 025 Fax: 987 259 024

GEANCAR MAQUINARIA, S.A. (Valencia)
Tel: 961 668 464 Fax: 961 668 463

GEANCAR MAQUINARIA, S.A. (Murcia)
Tel: 968 886 768 Fax: 968 886 383

GEANCAR MAQUINARIA, S.A. (Baleares)
Tel: 971 694 035 Fax: 971 693 741

GEANCAR MAQUINARIA, S.A. (Alicante)
Tel: 965 108 202 Fax: 965 111 556

HELCA ANDALUCIA, S.L. (Granada)
Tel: 958 420 157 Fax: 958 404 374

HELCA ANDALUCIA, S.L. (Jaén)
Tel: 953 281 560 Fax: 953 281 540

HENRIQUEZ LEY, S.L. (Las Palmas de G.C.)
Tel: 928 734 466 Fax: 928 734 464

LUMAGA INDUSTRIAL, S.A. (Bilbao)
Tel: 944 407 287 Fax: 944 497 458

MANJU JCB, S.A. (Zaragoza)
Tel: 976 784 040 Fax: 976 784 073

MAQUIJEREZ, S.L. (Cádiz)
Tel: 956 184 290 Fax: 956 317 638

MASESUR, S.A. (Sevilla)
Tel: 954 408 444 Fax: 954 401 133

MASESUR, S.A. (Córdoba)
Tel: 957 422 000 Fax: 957 422 085

MASESUR, S.A. (Badajoz)
Tel: 924 666 168 Fax: 924 665 550

MASESUR, S.A. (Huelva)
Tel: 959 367 260 Fax: 959 367 190

MOTIVO JCB GALICIA, S.A. (Santiago de Compostela)
Tel: 981 519 640 Fax: 981 519 644

MOVOEQUIP, S.A.L. (Barcelona)
Tel: 937 191 366 Fax: 937 191 370

MOVOEQUIP, S.A.L. (Tarragona)
Tel: 977 524 556 Fax: 977 524 575

R.M.P. RUBIO MORALES, S.L. (Almería)
Tel: 950 301 417 Fax: 950 301 424

RETRAC, S.L. (Tenerife)
Tel: 922 623 885 Fax: 922 623 956

TALLERES SEMAR, S.L. (Asturias)
Tel: 985 741 907 Fax: 985 742 099

TALLERES SEMAR, S.L. (Cantabria)
Tel: 942 585 996 Fax: 942 585 996

WALKIA, S.A. (Madrid)
Tel: 918 871 163 Fax: 918 821 245

WALKIA, S.A. (Toledo)
Tel: 925 721 083 Fax: 925 721 535

WALKIA, S.A. (Albacete)
Tel: 967 191 729 Fax: 967 210 392

WALKIA, S.A. (Valdemoro)
Tel: 918 084 770 Fax: 918 084 772



JCB Maquinaria, S.A., Parque Empresarial San Fernando, Edificio Berlín, 28830 San Fernando de Henares, Madrid.
Tel.: 916 770 429. Fax: 916 774 563. Web: <http://www.jcb.com>

JCB se reserva el derecho de cambiar las especificaciones sin dar previo aviso. Las ilustraciones pueden incluir equipos y accesorios opcionales.
El logotipo de JCB es una marca comercial de J C Bamford Excavators Ltd.

JCB se preocupa por el medio ambiente. Este papel ha sido producido sin el uso de los productos químicos de cloro elementales en el proceso de blanqueo.



9999/4981 S 10/07 Edición 3

A Product
of Hard Work